



小型魚に最適!!三枚卸し専用機

FS-I型

価格破壊の時代に対応した画期的な高速魚体処理機
高品質、高付加価値を生み出す高性能な『フィレスター』

単一の処理形体を専用機として使用することにより、高性能で取り扱いが簡単で調整が不要です。

製造技術の合理化による価格破壊を断行しました。

製造原価の見直しによる機械形状、素材、部品、材質等、大幅な合理化によって、低廉な価格で販売できるようになったことが大きな特徴です。処理形体は専用処理機としたので、取り扱いが簡素化しています。

更に従来機に増してフィレ品質や歩留りが向上しています。魚類加工工場の合理化にふさわしい処理機です。



1. 「Simple is Best」の発想で単機能、高性能、高効率を備えたフィレマシンです。
2. 三枚卸しは徹底して三枚卸しの専用機なので、美しいフィレに仕上がります。
3. FS-I型の加工形態は三枚卸し(ハラスカット・ハラス付き)です。

三枚卸し(ハラスカット/ハラス付)処理



ア ジ
【30g～150g前後】



イ ワ シ
【15g～250g前後】

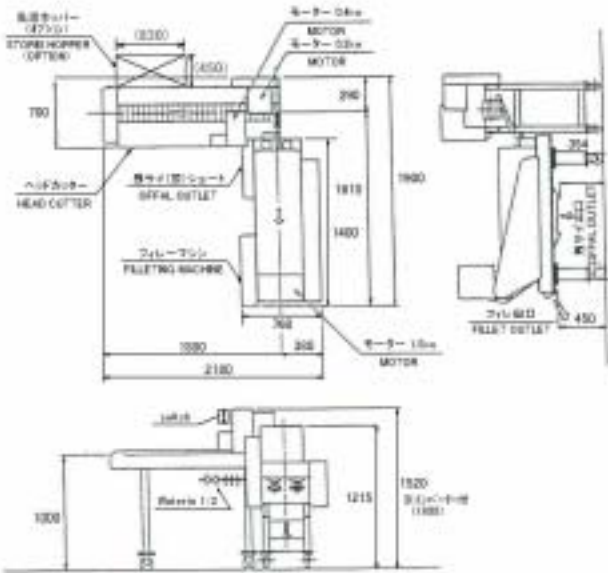


コ ノ シ ロ
【30g～250g前後】



サ ン マ
【60g～200g前後】

■ 据付図



■ 仕様

	FS-I 型(三枚卸し)	
	100～120 尾/分	
	L2180 × H1520 × W1900 mm	
	460 kg	
	2.1kw	
	10～20ℓ/分	
	1 名	
	・アジ 30g～150g	・イワシ 15g～250g
	・コノシロ 30g～250g	・サンマ 60g～200g
	・ニシン 80g～200g	・チカ 40g～
	・ホッケ 60g～200g	

- 調整により上記重量の魚を処理する事ができます。
- 改良の為一部変更する事があります。
- オプション・・・インバーターの取り付けにより、処理機とヘッドカッターのスピードが個々に変更できます。
(高さは自由に変更可能)

お問い合わせ ■

フィレスタ販売株式会社
関東本社

〒216-0012 神奈川県川崎市宮前区水沢 3-4-56

TEL: 044-978-2520 FAX: 044-978-2530

E-mail: fillesta@suisankikai.com

URL: <http://suisankikai.com>

大阪工場

〒570-0006 大阪府守口市八雲西町 2-10-13

TEL: 06-6995-6757 FAX: 06-6995-6755

東北工場

〒988-0811 宮城県気仙沼市東八幡前 120-1

TEL: 0226-24-0161 FAX: 0226-24-7849